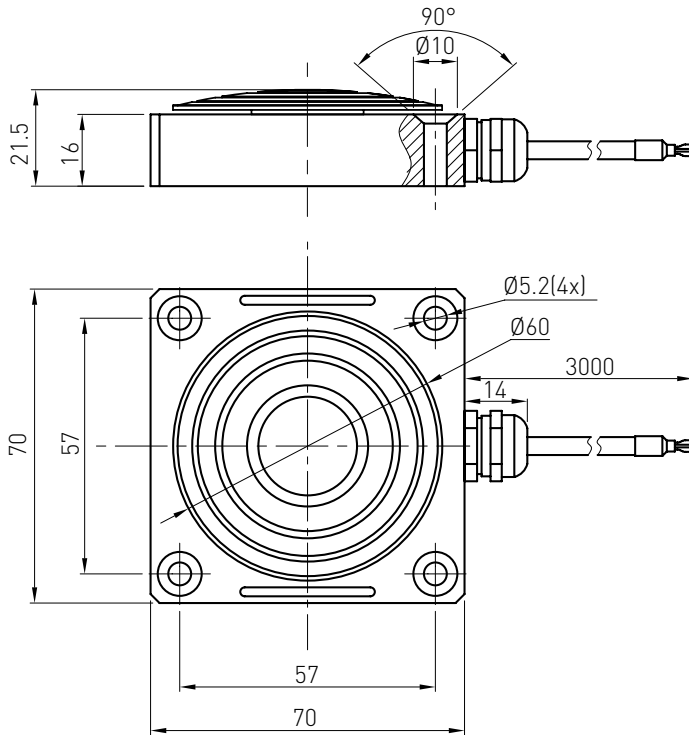


尺寸及量程 / Size and Capacity



量程 /Capacity (N)	材料 /Material	重量 /Weight
500/1000/2000/2500	铝合金/Aluminum alloy	0.4kg

技术参数 / Technical Parameters

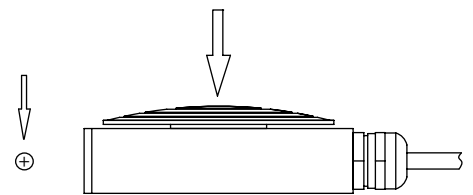
参数	Specifications	技术指标/Technique
输出灵敏度	Rated output	1.5 ± 10% mV / V
零点输出	Zero balance	± 2% F.S.
非线性	Non-linearity	0.25% F.S.
滞后	Hysteresis	0.1% F.S.
重复性	Repeatability	0.1% F.S.
蠕变 (30分钟)	Creep (30min)	0.2% F.S.
温度灵敏度漂移	Temp. effect on output	0.05% F.S. / 10°C
零点温度漂移	Temp. effect on zero	0.03% F.S. / 10°C
输入电阻	Input impedance	780 ± 30 Ω
输出电阻	Output impedance	700 ± 10 Ω
绝缘电阻	Insulation	≥2000M Ω / 50VDC
激励电压	Recommended excitation	10V
最大激励电压	Maximum excitation	15V
温度补偿范围	Compensated temp. range	-10~60°C
工作温度范围	Operation temp. range	-20~80°C
安全超载	Safe overload	120% F.S.
极限超载	Ultimate overload	200% F.S.
电缆线尺寸	Cable size	Ø4 × 3000mm
防护等级	Protection class	IP65
连接方式	Cable color code	Input: Red(+) Black(-); Output: Green(+) White(-); 输入: 红 (+) 黑 (-); 输出: 绿 (+) 白 (-);



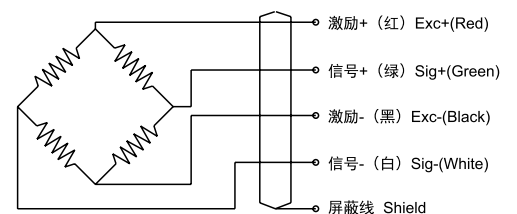
特点和用途 / Features & Applications

- 刹车压力测量传感器
- 铝合金材料
- IP65
- 主要应用于刹车压力测量
- Pedal force sensor
- Made of anodized aluminum alloy
- IP65 protection
- Used to measure the brake pedal force in automotive industry

受力方式 / Load Direction



接线图 / Schematic Wiring Diagram



注：屏蔽线不与弹性体相连。
Note: Cable shield is not connected to element.